



MOD: **CL-6565-LED/NE**

LUMINARIO LED PARA TECHO

■ NEGRO

USO EN INTERIORES



	Material: Aluminio/Acero Pantalla: Policarbonato
	Potencia: 50 W LED
	Voltaje: 100-240 V~ 50-60 Hz
	Amperaje: 0.4 A
	Consumo: 55 Wh
	Flujo luminoso: 3500 lm
	IP: 20
	Fuente de luz: LED

Temp. de color: **3 000 K** (CÁLIDA)



FICHA TÉCNICA

LED

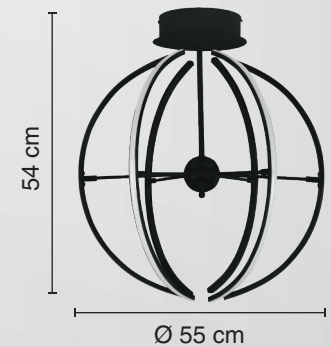


*La imagen es solo ilustrativa y puede NO representar al producto o a sus características reales.

- Excelente para iluminar interiores, salas y estancias.



LED



**— 3 AÑOS —
DE GARANTÍA**

*A partir de la fecha de compra

LED INTEGRADO

calux.com.mx

Síguenos en nuestras redes